



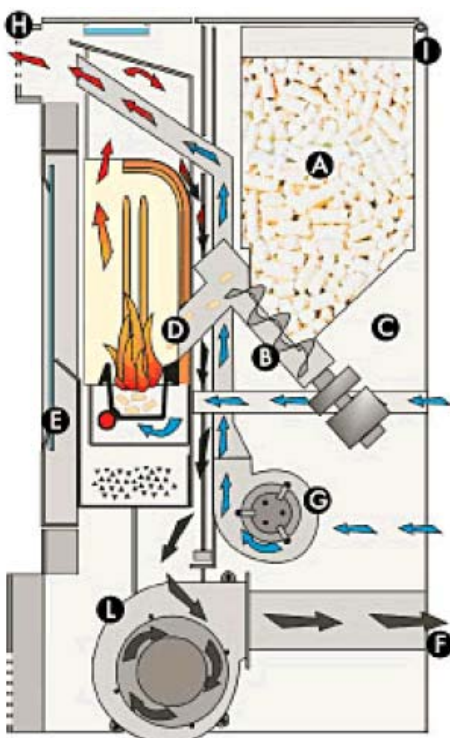
Biomasa, abreviatura de masa biológica, es un término genérico que hace referencia a la cantidad de materia viva producida por plantas, animales, hongos o bacterias, en un área determinada. Se suele utilizar para hacer referencia al combustible energético que se obtiene directa o indirectamente de estos recursos biológicos.

Una de las características que diferencia a la biomasa de otros recursos energéticos, es el hecho de que es un recurso potencialmente renovable.

El carbón, el gas, el petróleo y otros combustibles fósiles, no se consideran biomasa, aunque deriven de material vivo. El tiempo necesario para la formación de estos combustibles (millones de años) hacen que no puedan ser considerados como renovables.

La producción de calor doméstico es el uso más extendido de los biocombustibles. La madera tiene que ser troceada antes de ser introducida en las calderas y, según el tamaño y forma de los trozos resultantes, el biocombustible toma un nombre u otro.

Los pellet son óvulos fabricados a partir de astillas de madera y serrín. Tienen forma cilíndrica, miden entre 1 y 2 cm. de largo y 6 mm. de diámetro. Su forma homogénea y su alta densidad energética presentan muchas ventajas: poder calorífico 3 veces superior al de la leña, estufas y calderas pueden autoalimentarse y funcionar de forma más autónoma, menos espacio para su almacenamiento, facilidades para su transporte, etc.



El pellet se recoge del depósito (A) y, a través de un tornillo sinfín (B) activado por un motorreductor (C), se transporta al pebetero de combustión (D).

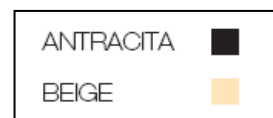
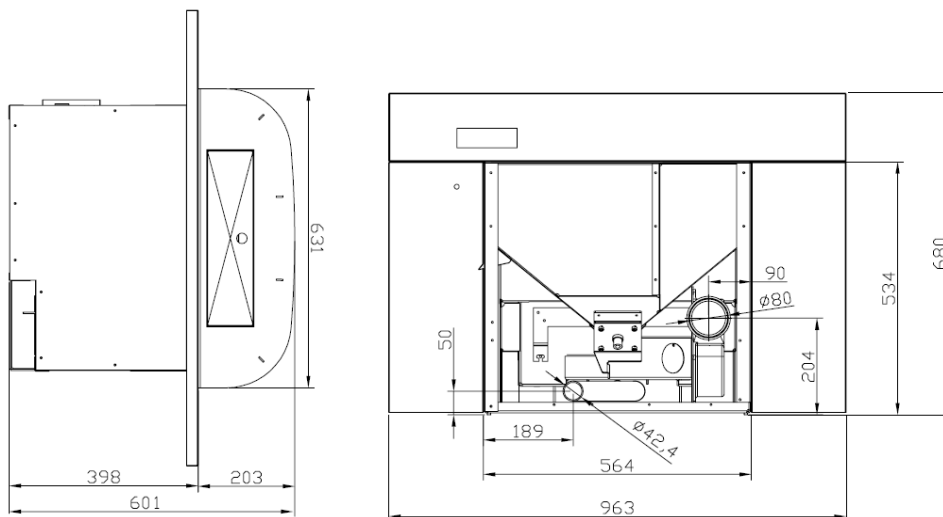
El encendido del pellet se lleva a cabo a través de aire caliente producido por una resistencia eléctrica (E) y aspirado en el pebetero a través de un ventilador centrífugo (G). Esta resistencia eléctrica finalizará su función cuando la sonda de temperatura conectada a ella detecte una diferencia de temperatura de 10 °C en la salida de gases respecto a la de la dependencia a climatizar.

El aire para la combustión se recoge de la dependencia a través del ventilador centrífugo (G).

Los humos producidos por la combustión se extraen del interior de la estufa a través del aspirador centrífugo (L), y se expulsan por el tubo (F) ubicado en la zona baja de la parte trasera de la estufa.

Las cenizas caen en el cajón situado bajo el pebetero, desde donde se han de recoger.

- Acabado suave, elegante y lujoso.
- Máxima integración decorativa.
- Disponible en colores: Antracita y Beige.
- Incluye sonda térmica de ambiente.
- Mando a distancia
- Control de programación, que permite regular el apagado/encendido diario y semanal.
- Recuperación total del calor residual del humo, para generación de más calefacción.



CARACTERÍSTICAS TÉCNICAS:

Potencia	kW	9
Rendimiento	%	90
Temperatura de humos	°C	120-240
Capacidad de tolva	Kg.	24
Tipo pellets	mm.	6
Consumo pellets	Kg/h.	0,6-2,0
Autonomía min.-max. potencia	h.	40 – 12
Termostato seguridad		SI
Termostato ambiente		SI
Reloj programador		SI
Display luminoso		SI
Peso	Kg.	85
Alto	mm.	680
Ancho	mm.	963
Profundidad	mm.	601

